

disperator[®]

CE

Rozdrabniacze serii 500 Model MC



Model MC przystosowany jest do ciągłego podawania odpadków, tzn. po włączeniu można cały czas wrzucać odpadki.

Przystosowane do pracy przy dużych obciążeniach, wolnostojące stanowiska z rozdrabniaczem serii 500.

Ujście rozdrabniacza można umieszczać tak, aby dopasować je do już posiadanej instalacji ściekowej.

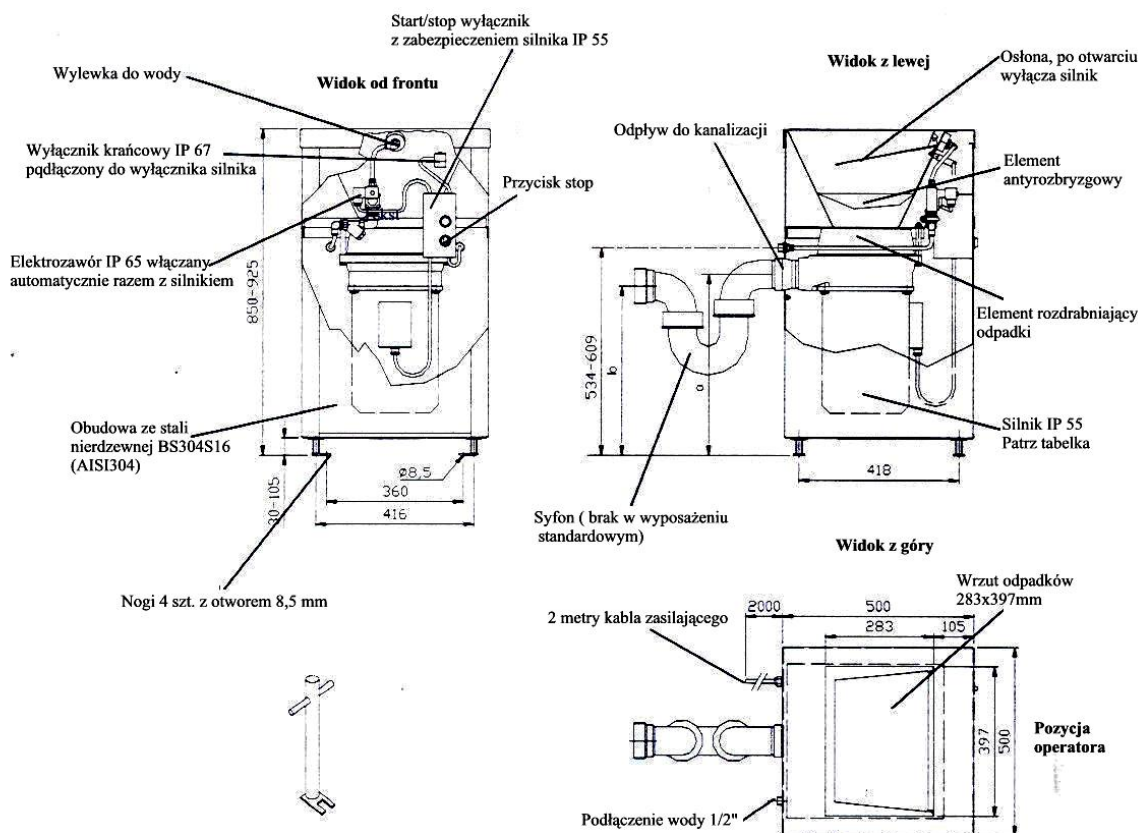
Opływowa i gładka powierzchnia zewnętrzna elementów stanowiska zapobiegają osadzaniu się nieczystości w rogach i szczelinach urządzenia, co zapewnia wysoki poziom higieny.

Dostarczane jako stanowiska gotowe do użytku.

Stanowiska są zaprojektowane jako samodzielne zestawy, wyposażone w rozdrabniacz odpowiedniej mocy, wyłącznik elektryczny uruchamiający rozdrabniacz i pobór wody, elektrozawór do poboru wody, sznur sieciowy, pokrywę bezpieczeństwa z wyłącznikiem krańcowym.

Rozdrabniacze produkowane przez DISPERATOR wykonane są ze specjalnie dobranych gatunków stali, które zapewniają wieloletnie użytkowanie przy minimalnym zużyciu. Unikatowa uszczelka wałowa oraz silnik klasy IP 55 zapewniają bezawaryjne użytkowanie.

Rozdrabniacze serii 500 Model MC



All measurements in mm

Specyfikacja techniczna	510	515	520	530	550	575
Normalna pojemność	300kg/godz.	400kg/godz.	500kg/godz	600kg/godz.	750kg/godz.	1000kg/godz.
Moc elektryczna	0,75 kW	1,1 kW	1,5 kW	2,2 kW	4,0 kW	5,5 kW
Znamionowy prąd	Amp.	Amp.	Amp.	Amp.	Amp.	Amp.
napięcie/fazy/częstotliwość						
230/3/50	3,7	4,6	5,9	9,0	14,4	19,7
400/3/50	2,1	2,6	3,4	5,2	9,0	11,5
440/3/60	2,1	2,4	3,5	5,2	7,5	11,6
Waga netto kg	26,0	29,0	34,0	42,0	45,0	54,0
Waga brutto kg	29,0	32,0	37,0	45,0	48,0	57,0
Obciążalność bezpiecznika	10 A			16 A		25 A
Kontrola napięcia, klasa bezpieczeństwa	Wykonanie lądowe 230 V, wykonanie morskie takie samo jak napięcie silnika. Klasa bezpieczeństwa IP 55					
Połączenia wodne, kontrola wodna	Zbrojony wąż 1/2", żeńskie łącze. Automatyczny elektrozawór działający razem z silnikiem					
Wyjście na ścieki	Nachylenie rury odprowadzającej musi być przynajmniej 2:100, a najlepiej 5:100 Do 1,5 kW odpływ 2" od 2,2 kW odpływ 2,5"					

UWAGA: Standardowe napięcie silnika to 400V/3 fazy/50 Hz czyli trójfazowe, natomiast sterowanie stycznika i elektrozaworu to 230V