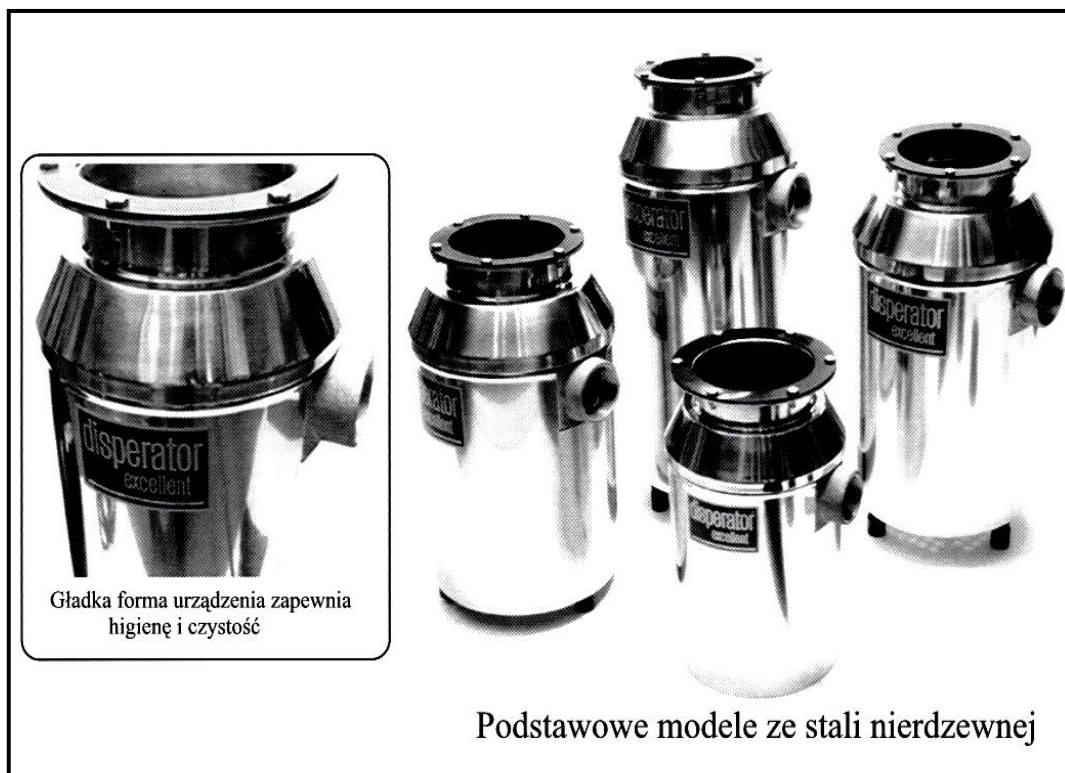


**disperator<sup>®</sup>**

CE

## Rozdrabniacze serii 500



Ręczne, nieefektywne i niehigieniczne usuwanie odpadków żywnościowych może zostać zastąpione efektywnym i higienicznym rozdrabniaczem, który zmieli wszystkie rodzaje odpadków

Seria 500 została zaprojektowana, aby sprostać najnowszym wymaganiom usuwania odpadków żywnościowych kiedykolwiek i gdziekolwiek są one wytwarzane. Gdy rozdrabniacze DISPERATOR zostaną zainstalowane w kuchni ich użytkowanie jest zgodne z regulacjami IMO/MARPOL.

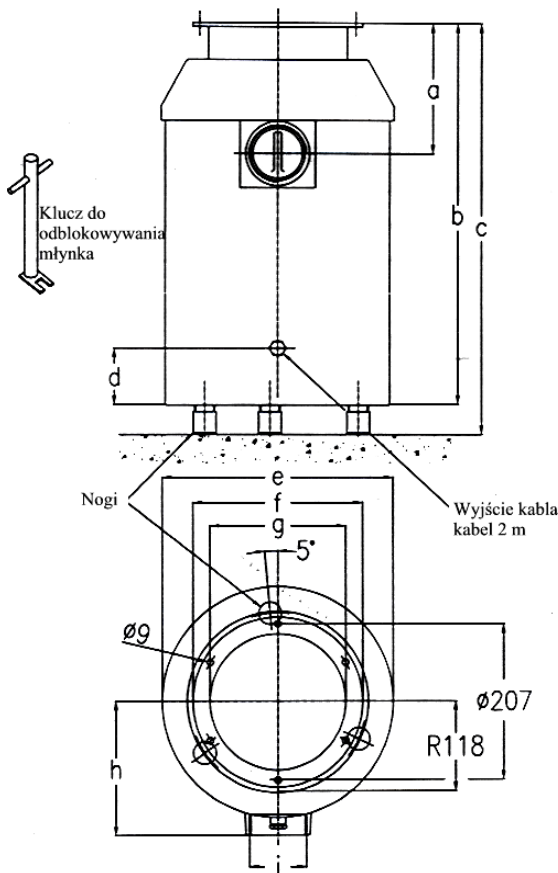
Rozdrabniacze do odpadków żywnościowych DISPERATOR są najwyższej jakości, aby sprostać trudnym warunkom i wilgotnemu środowisku, które często panuje w komercyjnych kuchniach. Rozdrabniacze DISPERATOR są również używane w kuchniach pokładowych na statkach na całym świecie, dlatego też są

wytwarzane, aby mogły pracować bezawaryjnie w długich okresach pomiędzy serwisem. Bardzo często statki są daleko od serwisu i dlatego istnieje duży popyt na te produkty.

Rozdrabniacze wyposażone są w silniki trójfazowe z opcjonalnym napięciem 230, 240, 400, 415, 440 V. Końcowa osłona odprowadza ciecz, a silnik jest zamontowany na podstawie, która jest odporna na zmiany temperatury w wilgotnych środowiskach. Odporne na wodę wykonanie IP 55.

Ostrza mielące wykonane są ze specjalnie dobranego stopu stali, jakością 18/8. (SIS 2333, DIN W 1.4301, BS 304S16, AISI 304)

# Rozdrabniacze serii 500



Wszystkie wymiary podane w mm

Model	510-515	520	530-550	575
a	151	151	176	176
b	425-445	568	543-563*	635
c	bez nóg	583-705	578-630	650-722
d	40	40	75	75
e	253	253	310	310
f	204	204	236	236
g	160	160	174	174
h	150	150	176	176
i	2"	2"	2,5"	2,5"

\*dostępny krótki model 508 mm

Stycznik z ochroną silnika, sitko liniowe, zawór elektromagnetyczny oraz klucz do odblokowywania dołączony w przesyłce.

Specyfikacja techniczna	510	515	520	530	550	575
Normalna pojemność	300kg/godz.	400kg/godz.	500kg/godz	600kg/godz.	750kg/godz.	1000kg/godz.
Moc elektryczna	0,75 kW	1,1 kW	1,5 kW	2,2 kW	4,0 kW	5,5 kW
Znamionowy prąd	Amp.	Amp.	Amp.	Amp.	Amp.	Amp.
napięcie/fazy/częstotliwość						
230/3/50	3,7	4,6	5,9	9,0	14,4	19,7
400/3/50	2,1	2,6	3,4	5,2	9,0	11,5
440/3/60	2,1	2,4	3,5	5,2	7,5	11,6
Waga netto kg	26,0	29,0	34,0	42,0	45,0	54,0
Waga brutto kg	29,0	32,0	37,0	45,0	48,0	57,0
Obciążalność bezpiecznika	10 A			16 A		25 A
Kontrola napięcia, klasa bezpieczeństwa	Wykonanie lądowe 230 V, wykonanie morskie takie samo jak napięcie silnika. Klasa bezpieczeństwa IP 55					
Połączenia wodne, kontrola wodna	Zbrojony wąż 1/2", żeńskie łącze. Automatyczny elektrozawór działający razem z silnikiem					
Wyjście na ścieki	Nachylenie rury odprowadzającej musi być przynajmniej 2:100, a najlepiej 5:100 Do 1,5 kW odpływ 2" od 2,2 kW odpływ 2,5"					

UWAGA: Standardowe napięcie silnika to 400V/3 fazy/50 Hz czyli trójfazowe, natomiast sterowanie stycznika i elektrozaworu to 230V