



Model przystosowany do pracy w małych, średnich i dużych kuchniach  
gastronomicznych.

Powiększona cylindryczna komora wraz z elementami rozdrabniającymi wykonane  
są ze stali nierdzewnej.

Obudowa zewnętrzna wykonana ze stali nierdzewnej.

**Wyciszenie komory rozdrabniającej:** brak.

**Typ tarczy:** podwójny stopień rozdrabniania.

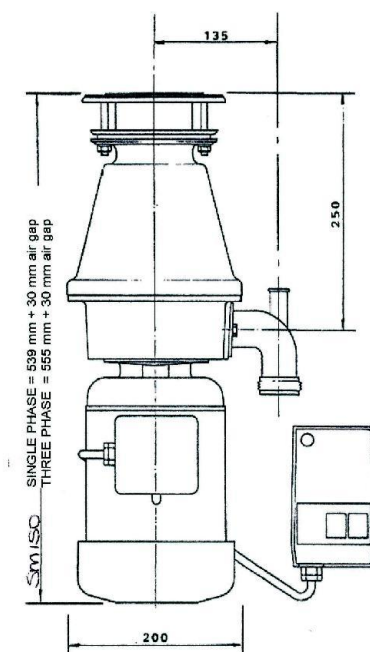
**Czas pracy:** przystosowany do pracy ciągłej.

**Co można wrzucać do młynka:** Odpady organiczne powstałe w procesie  
przygotowywania posiłków jak i sprzątania po nich, np: obierki po warzywach  
i owocach, skorupki po jajkach, kawa, herbata.

**Nie wolno do młynka wrzucać:** sznurków, folii, materiałów włóknistych, metalowych  
i szklanych.

**Gwarancja 1 rok.**

**Na wyposażeniu znajduje się wyłącznik elektryczny.**



**DOSTAWA GRATIS!**